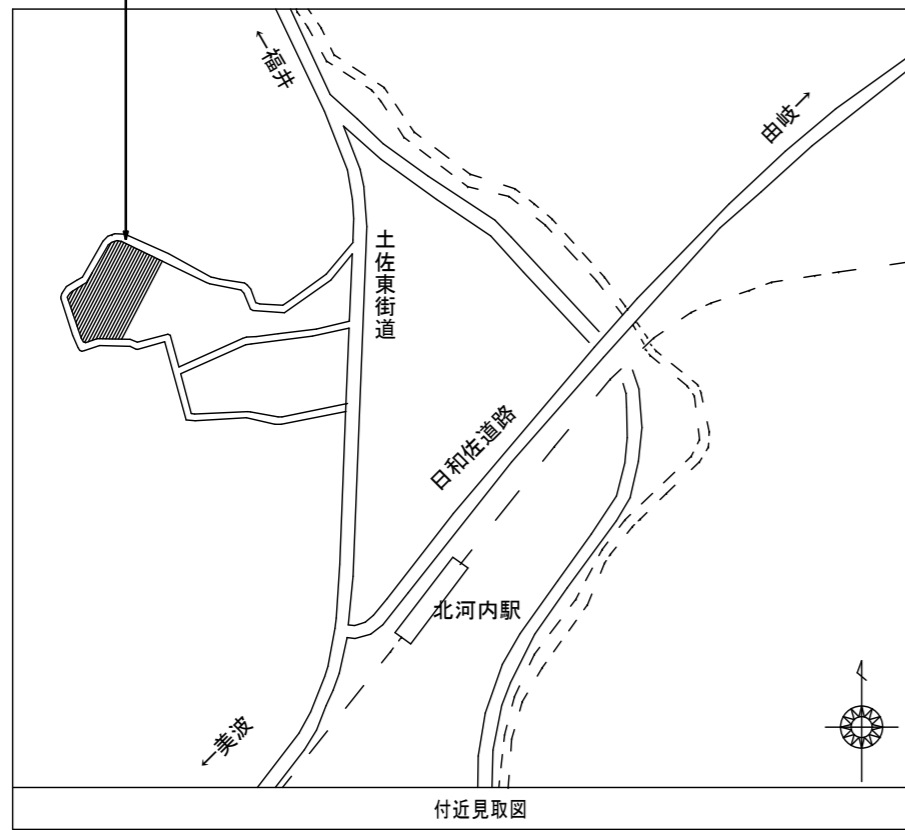


R 2 宮繕 阿南支援学校ひわさ分校 美波・北河内 屋外排水設備改修工事

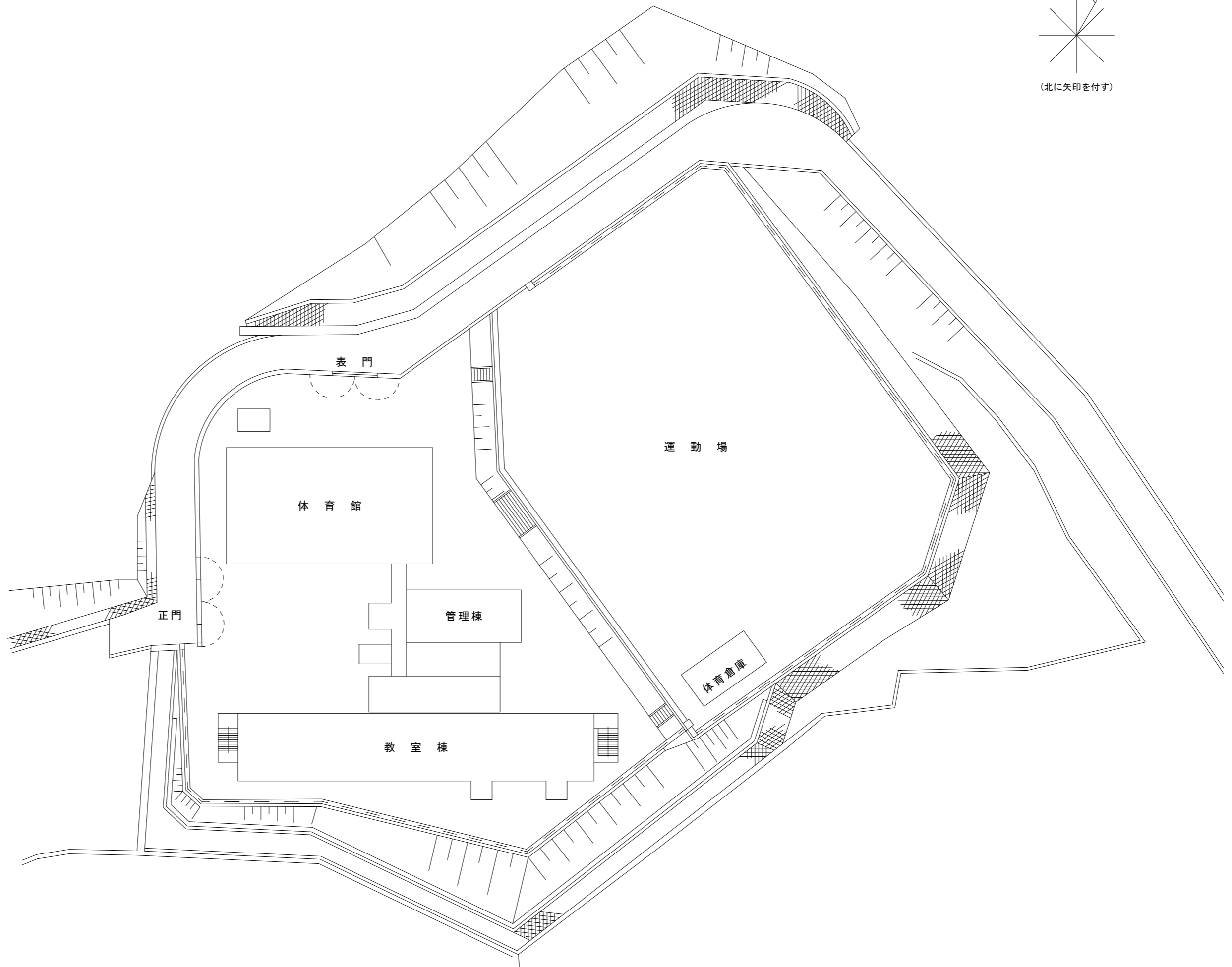
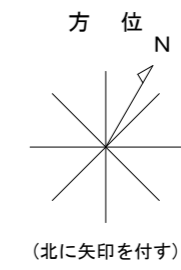
図 面 目 録					
No	図 面 名 称	縮 尺	No	図 面 名 称	縮 尺
W-01	管工事仕様書（1）	NON	E-01	電気工事仕様書	NON
W-02	管工事仕様書（2）	NON	E-02	屋外平面図（改修後）	1/100
W-03	付近見取図、全体配置図	1/500			
W-04	柵リスト、機器表、埋設配管施工要領図	NON			
W-05	屋外平面図（1）（改修前後）、既設浄化槽撤去要領図	1/100、1/50			
W-06	屋外平面図（2）（改修後）	1/100			
W-07	屋外平面図（2）（改修前）	1/100			
W-08	合併処理浄化槽 設備図 1	1/50			
W-09	合併処理浄化槽 設備図 2	1/50			
W-10	支障物件 確認図	1/100			

課 長	副 課 長	課長補佐	課長補佐	係 長	課 員	担 当

工事場所：海部郡美波町北河内字本村360



付近見取図



配置図 1/500

徳島県県土整備部営繕課

上久保設備設計室
 代表者 上久保 哲治
 〒771-0135 徳島市川内町平石若松62-10
 TEL 088-665-2713 FAX 088-665-2713

設計 担当

縮尺 1/500

設計年月日

工事名称 R2営繕 阿南支援学校ひわさ分校 美波・北河内 屋外排水設備改修工事

図面名称 付近見取図、全体配置図

図面番号

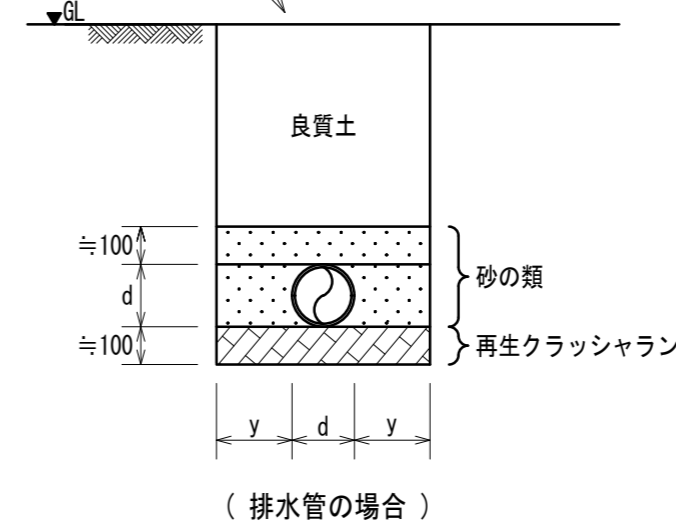
W-03

樹リスト

記号	樹名	樹寸法	BMから周囲の高さ	樹管底 (BM基準)	樹管底 (周囲)	摘要	備考
(新設樹)							
a	小口径塩ビ樹 (イハ-ト樹)	100-200	+40	-370	-330	90Y 塩ビ蓋	
b	"	100-200	+40	-390	-350	90Y 塩ビ蓋	
c	"	100-200	+40	-415	-375	90Y 塩ビ蓋	
d	"	100-200	+40	-445	-405	90Y 塩ビ蓋	
e	"	100-200	+40	-460	-420	90Y 塩ビ蓋	
f	"	100-200	+40	-510	-470	90Y 塩ビ蓋	
g	"	100-200	+40	-610	-570	90Y 塩ビ蓋	
h	"	100-200	+150	-935	-785	45L 塩ビ蓋	
i	"	100-200	+150	-985	-835	45L (T-8)	
j	"	100-200	+150	-1100	-950	90Y (T-8)	
k	"	100-200	+150	-1200	-1050	90L (T-8)	
l	"	100-200	+150	-830	-680	90Y (T-8)	
m	"	100-200	+150	-840	-690	90Y (T-8)	
27	小口径塩ビ樹 (ため樹)	100-200	+150	-950	-800	90L (T-8)	
28	"	100-200	+150	-1030	-880	90L (T-8)	
(既設樹)							
A	汚水樹	350×350	+40	-340	-300	SC-1 鑄鉄製マホル(MHA-35)	
B	"	350×350	+40	-420	-380	SC-1 鑄鉄製マホル(MHA-35)	
C	"	350×350	+40	-470	-430	SC-1 鑄鉄製マホル(MHA-35)	
D	"	450×450	+40	-530	-490	SC-2 鑄鉄製マホル(MHA-45)	
E	"	450×450	+40	-600	-560	SC-2 鑄鉄製マホル(MHA-45)	
F	"	600×600	+40	-730	-690	SC-3 鑄鉄製マホル(MHA-60)	
G	"	600×600	+150	-790	-640	SC-3 鑄鉄製マホル(MHA-60)	
H	"	600×600	+150	-820	-670	SC-3 鑄鉄製マホル(MHA-60)	撤去
I	"	600×600	+150	-880	-730	SC-3 鑄鉄製マホル(MHA-60)	撤去
J	"	600×600	+150	-940	-790	SC-3 鑄鉄製マホル(MHA-60)	撤去
1	雨水樹	350×350		-330	RC-1 鑄鉄製マホル(MHA-35)		
2	"	350×350		-350	RC-1 鑄鉄製マホル(MHA-35)		
3	"	350×350		-380	RC-1 鑄鉄製マホル(MHA-35)		
4	"	350×350		-300	RC-1 鑄鉄製マホル(MHA-35)		
5	"	450×450		-430	RC-2 鋼製格子蓋(枠付500 [□])		
6	"	350×350		-300	RC-1 鑄鉄製マホル(MHA-35)		
7	"	350×350	+160	-480	-320	RC-1 鑄鉄製マホル(MHA-35)	
8	"	350×350	+360	-740	-380	RC-1 鑄鉄製マホル(MHA-35)	
9	"	450×450	+230	-630	-400	RC-2 鋼製格子蓋(枠付500 [□])	
10	"	350×350		-300	RC-1 鑄鉄製マホル(MHA-35)		
11	"	350×350		-330	RC-1 鑄鉄製マホル(MHA-35)		
12	排水樹	350×350		-300	RC-1 鑄鉄製マホル(MHA-35)		
13	"	350×350		-420	RC-1 鑄鉄製マホル(MHA-35)		
14	"	350×350	+40	-490	-450	RC-1 鑄鉄製マホル(MHA-35)	
15	"	450×450	+40	-510	-470	RC-2 鑄鉄製マホル(MHA-45)	
16	"	450×450	+40	-530	-490	RC-2 鑄鉄製マホル(MHA-45)	
17	"	450×450	+40	-560	-520	RC-2 鑄鉄製マホル(MHA-45)	
18	"	450×450	+40	-580	-540	RC-2 鑄鉄製マホル(MHA-45)	
19	"	450×450	+40	-620	-580	RC-2 鑄鉄製マホル(MHA-45)	
20	"	600×600	+40	-670	-630	RC-3 鑄鉄製マホル(MHA-60)	
21	"	600×600	+40	-740	-700	RC-3 鑄鉄製マホル(MHA-60)	
22	"	450×450	+150	-740	-590	RC-2 鑄鉄製マホル(MHA-45)	
23	"	600×600	+150	-940	-790	RC-3 鑄鉄製マホル(MHA-60)	
24	"	600×600	+150	-690	-840	RC-3 鑄鉄製マホル(MHA-60)	
25	"	600×600	+150	-1080	-930	RC-3 鑄鉄製マホル(MHA-60)	
26	"	600×600	+150	-1100	-950	RC-3 鑄鉄製マホル(MHA-60)	

樹管底は、参考寸法とする

75ワルト舗装 厚さ 5cm, 再生密粒度75コン A-5-15
コンクリート舗装 厚さ 10cm, F_n=18+S(N/mm²), スランプ=15(cm)



埋設配管施工要領図

機器表

記号	名称	付属品及び備考	数量
SJ-1	合併処理浄化槽	FRP製 国土交通省大臣認定品 分離嫌気ろ床担体流動方式 原水槽付 処理対象人員: 25人 処理水量: 5.0m ³ /日 流入水質: BOD 200mg/L 以下 放流水質: BOD 20mg/L 以下 (日平均) ブローア-工事 臭突工事 2次側電気工事 細部は詳細図参照とする	1

徳島県県土整備部営繕課

上久保設備設計室
代表者 上久保 哲治
〒771-0135 徳島市川内町平石若松62-10
TEL 088-665-2713 FAX 088-665-2713

設計 担当

縮尺 NON

工事名称 R2営繕 阿南支援学校ひわか分校 美波・北河内 屋外排水設備改修工事

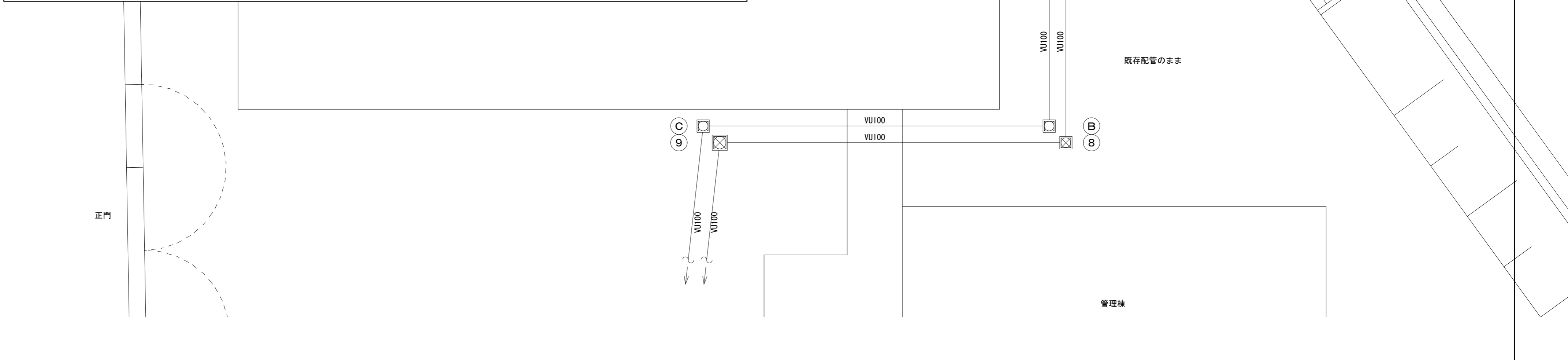
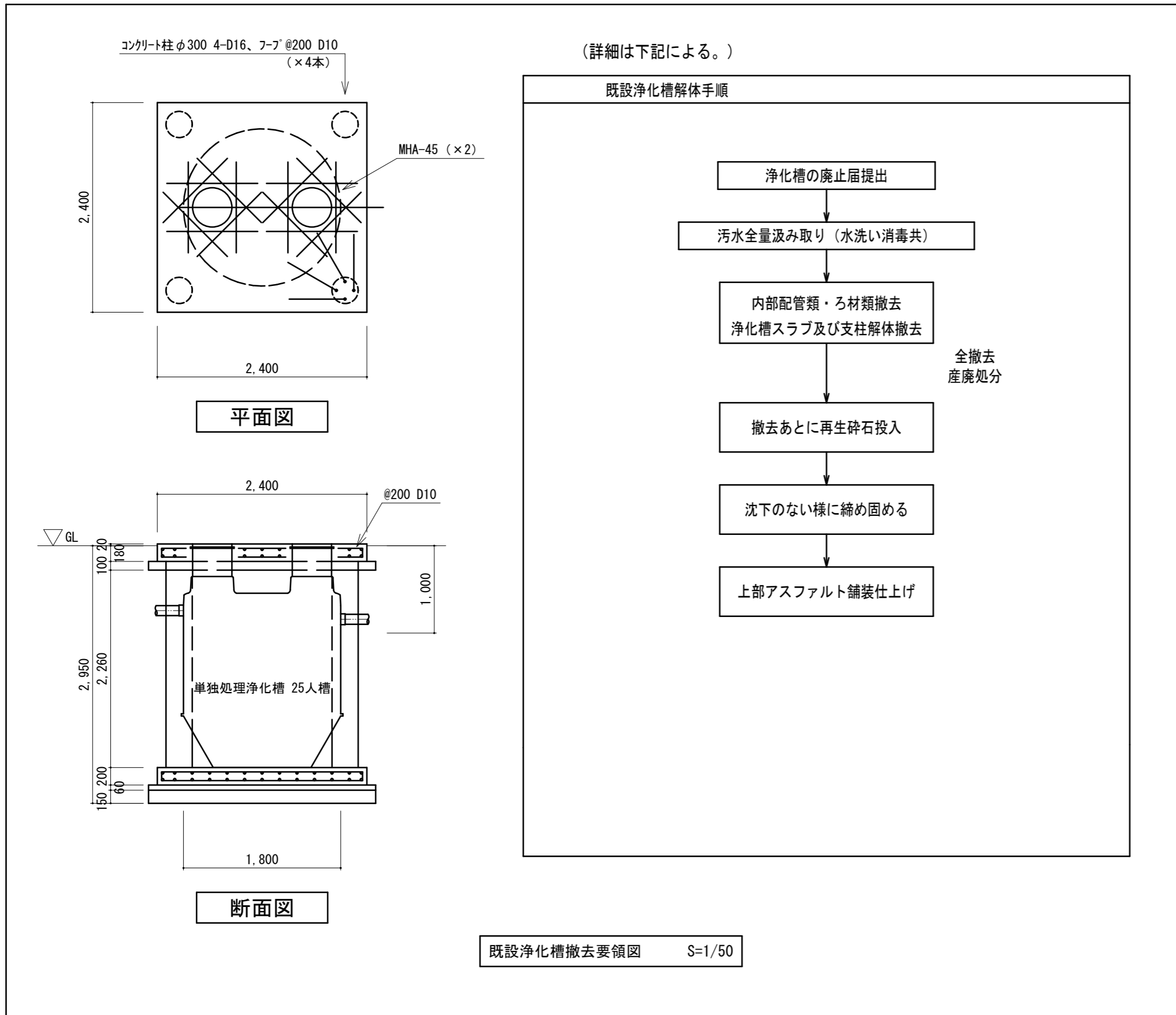
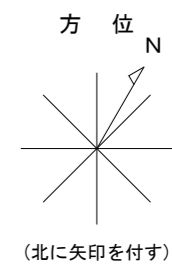
図面番号

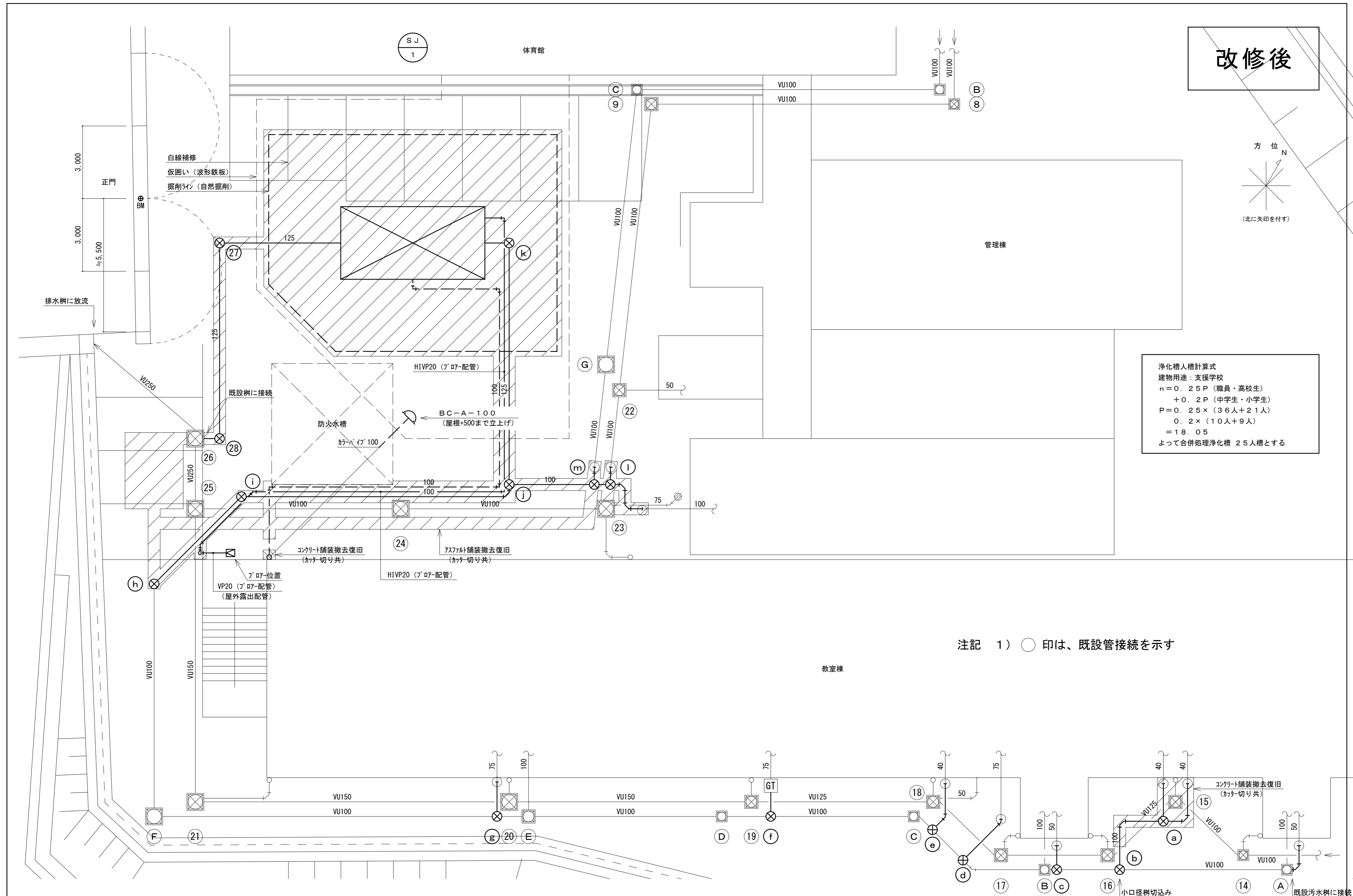
設計年月日

図面名称 樹リスト、機器表、埋設配管施工要領図

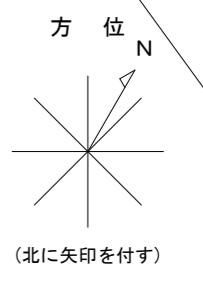
W-04

改修前後





改修後



浄化槽人槽計算式
 建物用途：支援学校
 $n = 0.25P$ (職員・高校生)
 $+ 0.2P$ (中学生・小学生)
 $P = 0.25 \times (36 + 21)$
 $+ 0.2 \times (10 + 9)$
 $= 18.05$
 よって合併処理浄化槽 25人槽とする

注記 1) ○印は、既設管接続を示す

徳島県県土整備部営繕課

上久保設備設計室
 代表者 上久保 哲治
 〒771-0135 徳島市川内町平石若松62-10
 TEL 088-665-2713 FAX 088-665-2713

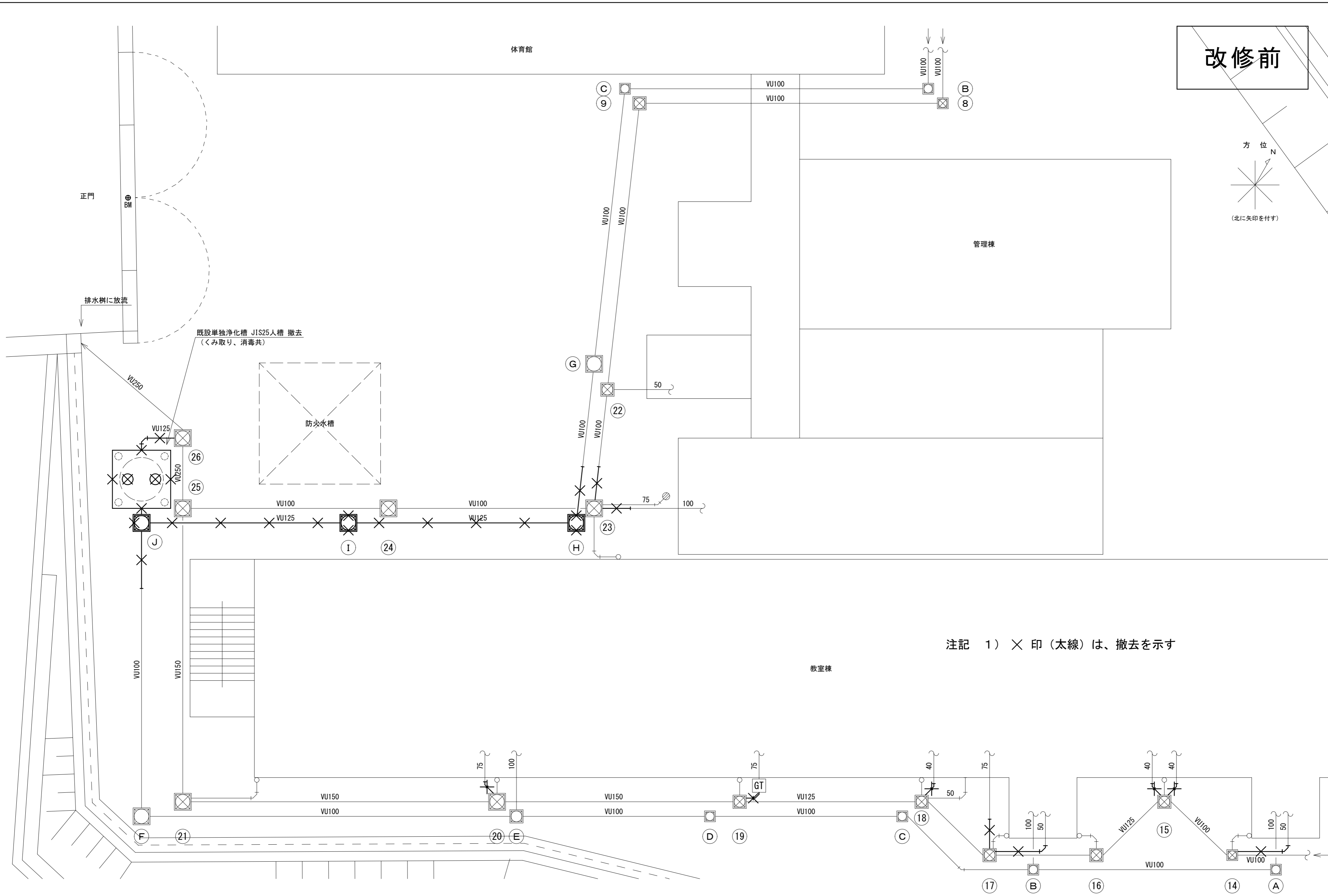
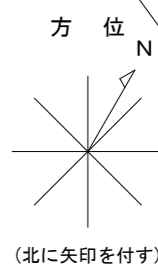
設計 担当

縮尺 1/100
 設計年月日

工事名称 R2営繕 阿南支援学校ひわさ分校 美波・北河内 屋外排水設備改修工事
 図面名称 屋外平面図(2) (改修後)

図面番号 W-06

改修前



注記 1) ×印(太線)は、撤去を示す

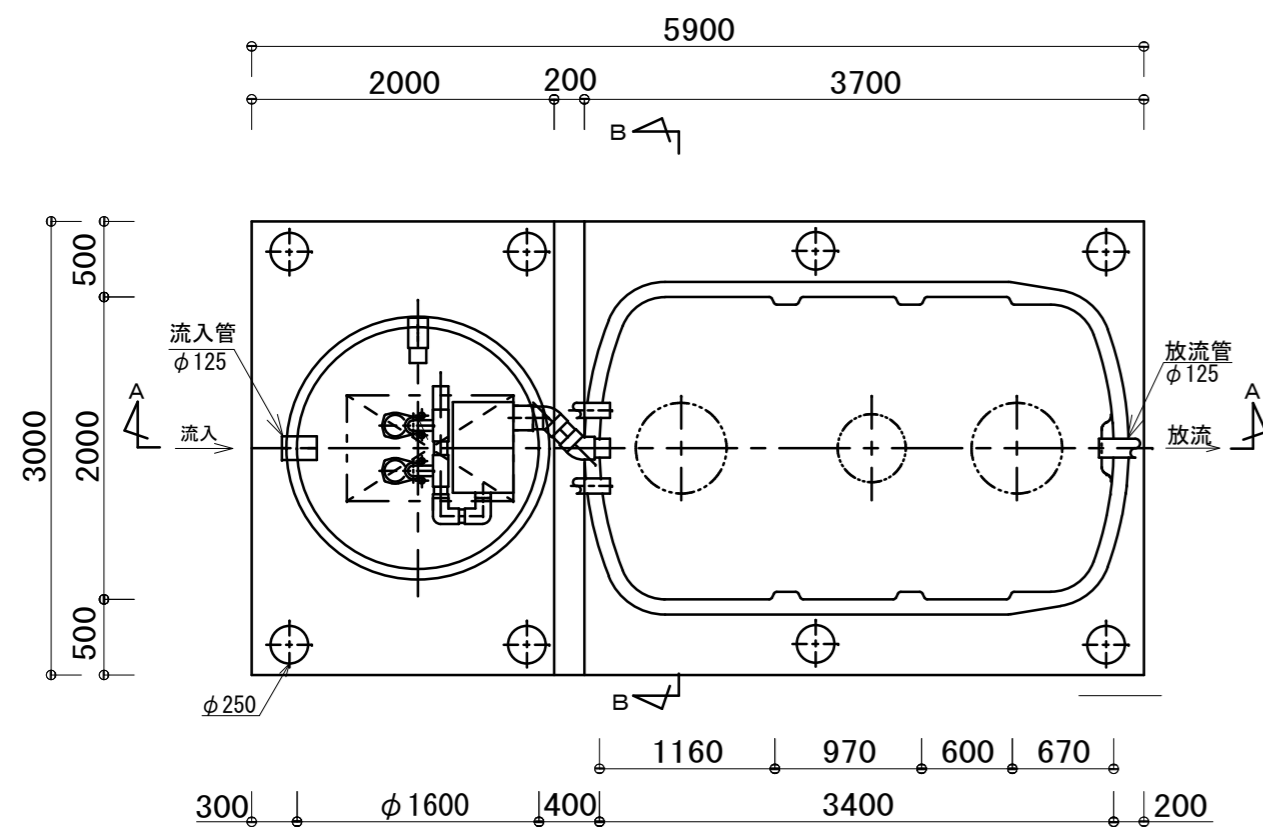
徳島県県土整備部営繕課

上久保設備設計室
 代表者 上久保 哲治
 〒771-0135 徳島市川内町平石若松62-10
 TEL 088-665-2713 FAX 088-665-2713

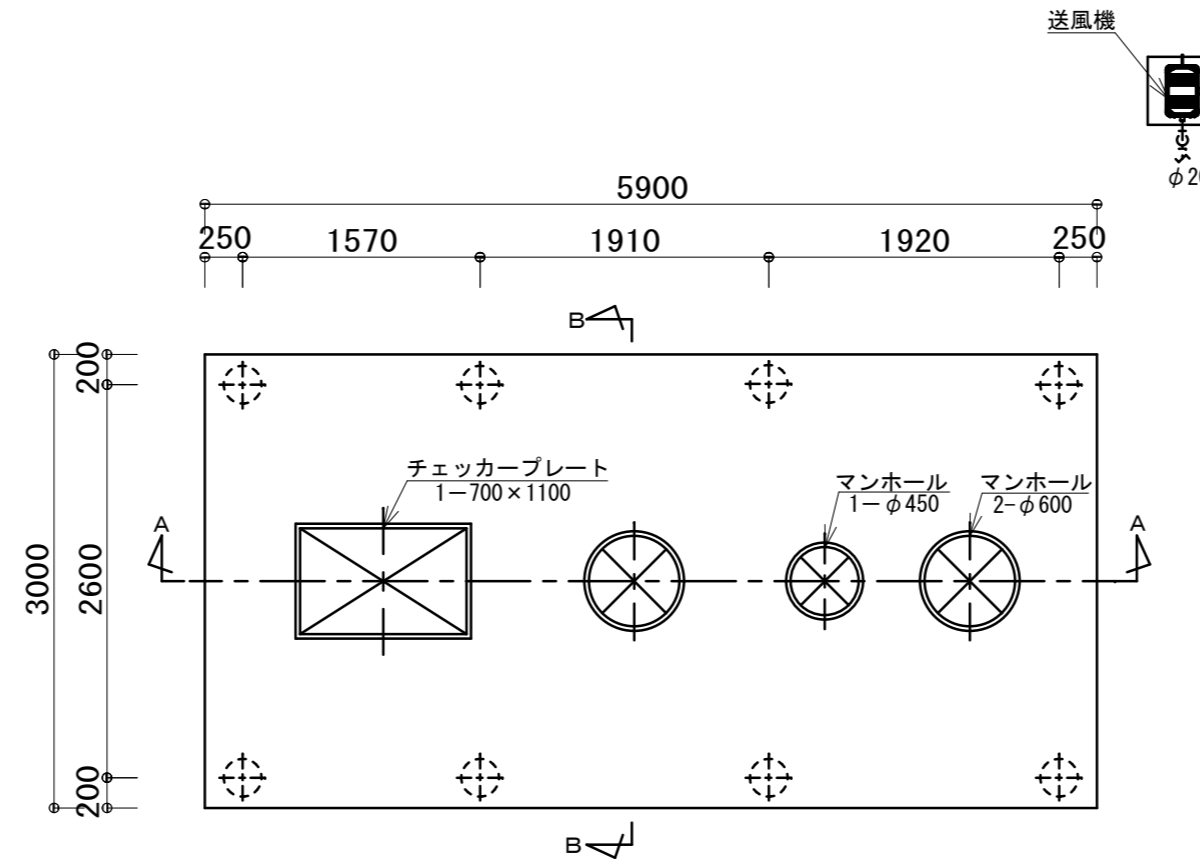
設計 担当
 縮尺 1/100
 設計年月日

工事名称 R2営繕 阿南支援学校ひわさ分校 美波・北河内 屋外排水設備改修工事
 図面名称 屋外平面図(2) (改修前)

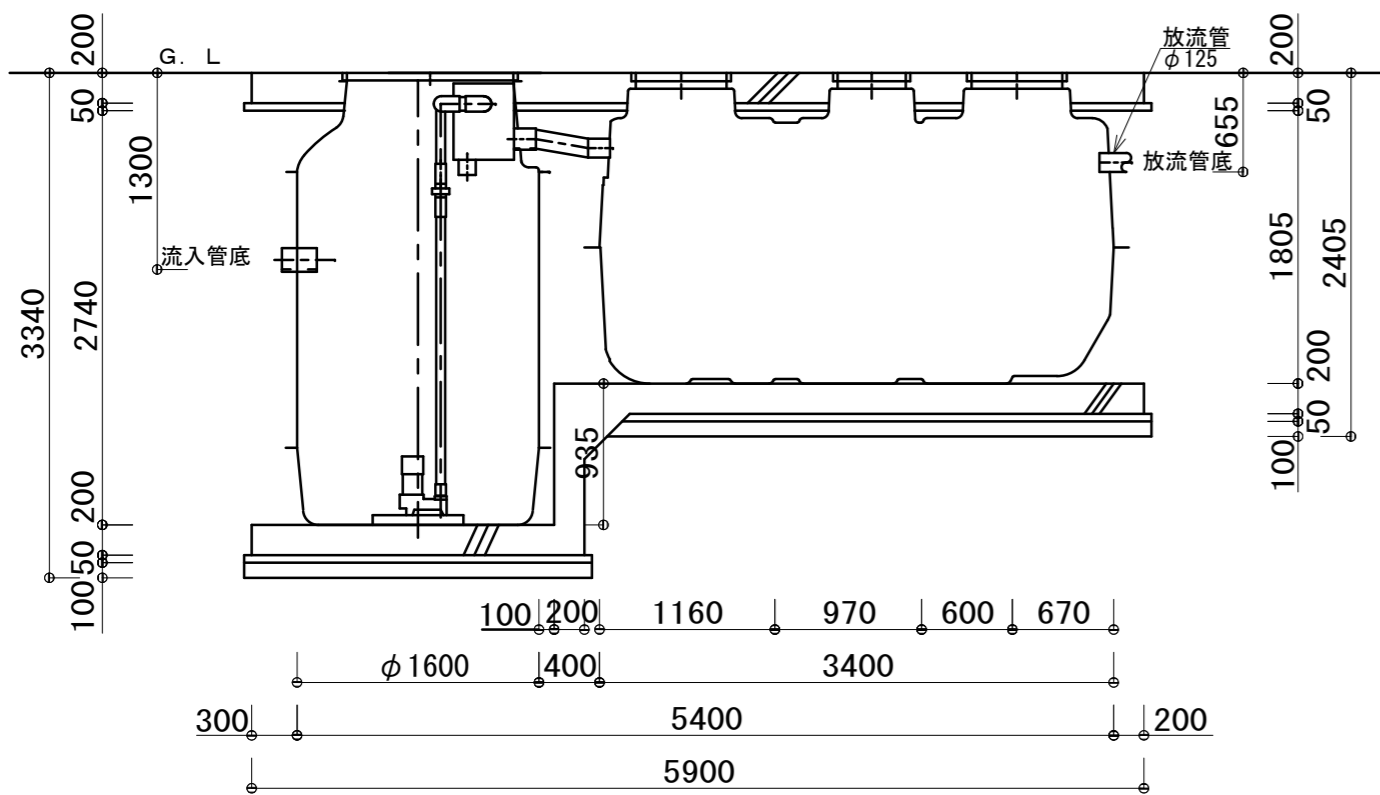
図面番号
 W-07



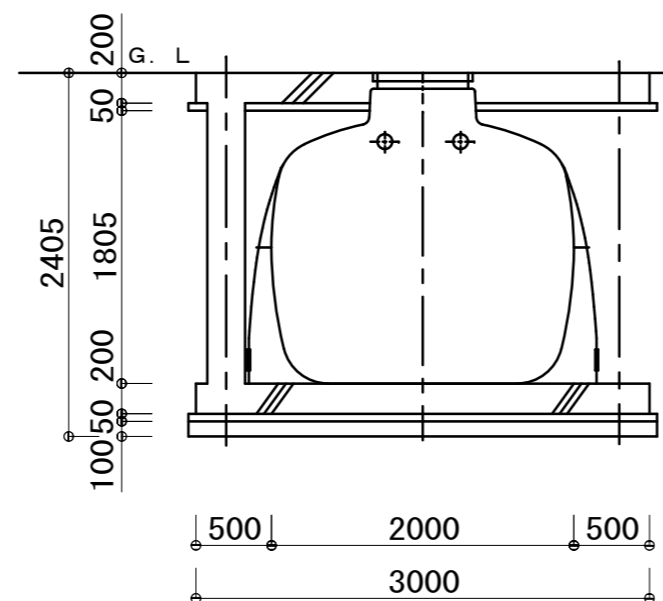
平面図 S=1/50



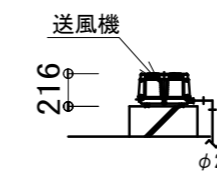
頂版開口図 S=1/50



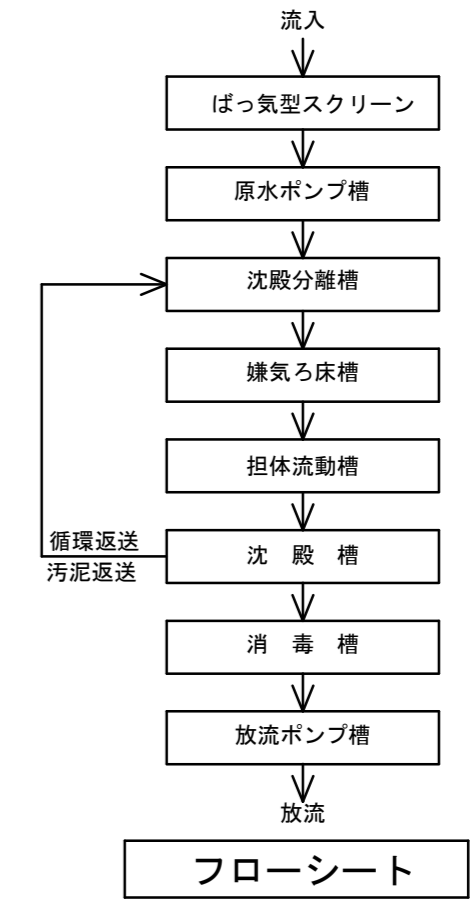
A-A断面図 S=1/50



B-B断面図 S=1/50



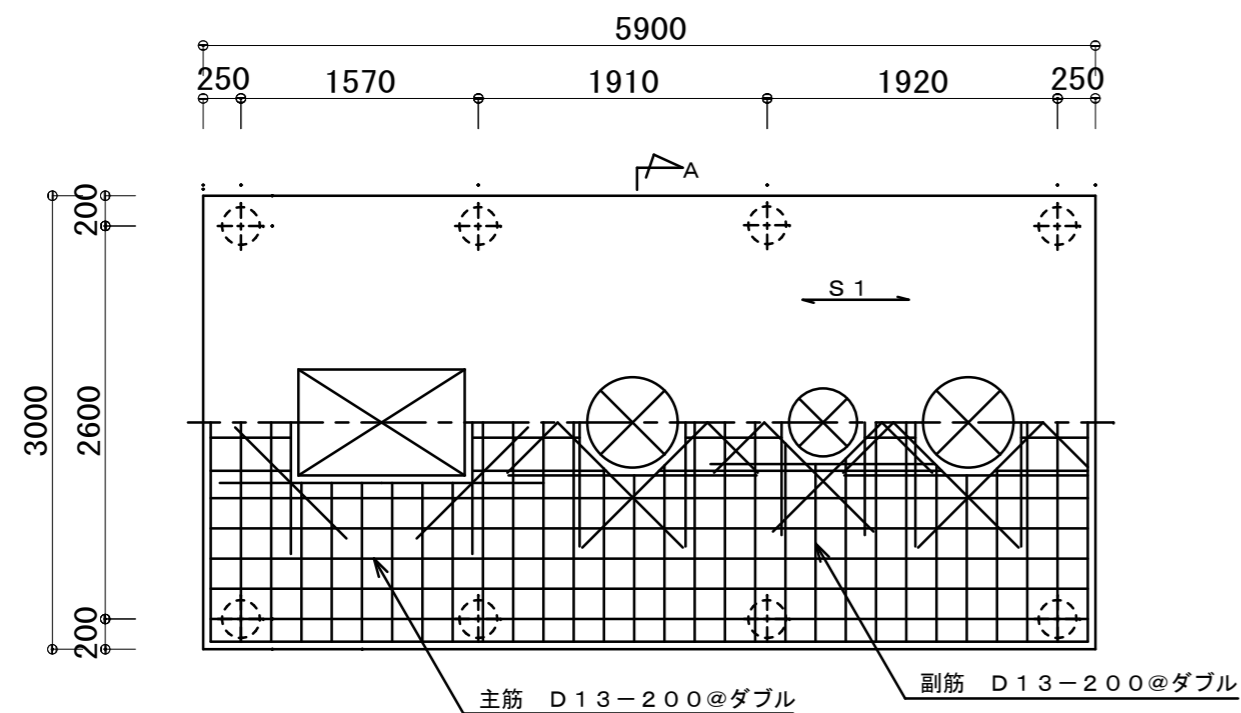
送風機断面図 S=1/50



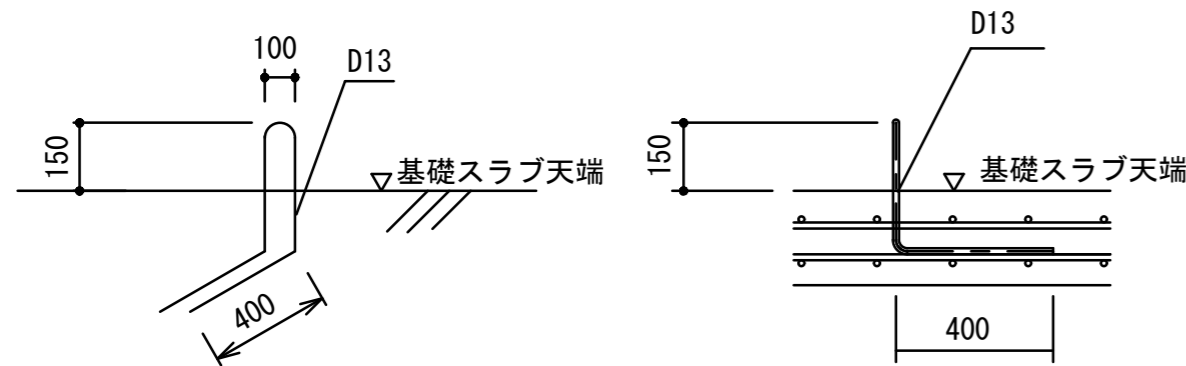
仕様表	
処理計画人員	25 人
処理計画汚水量	5.0 m ³ /日
流入水質	BOD 200mg/L
放流水質	BOD 20mg/L
電気機器仕様	
送風機	100V-単相-0.215kW-φ20 1台
原水ポンプ (着脱)	100V-単相-0.40kW-φ50 2台

注記
 スラブ荷重は、T-20とする。
 マンホールは、防臭型ロック式とする。
 チェッカープレートは、防臭型ロック式とする。
 蓋は、溶融亜鉛めっき仕上げとする。
 7条検査は本工事に含む。
 送風機基礎は、既設品流用とする

参考図

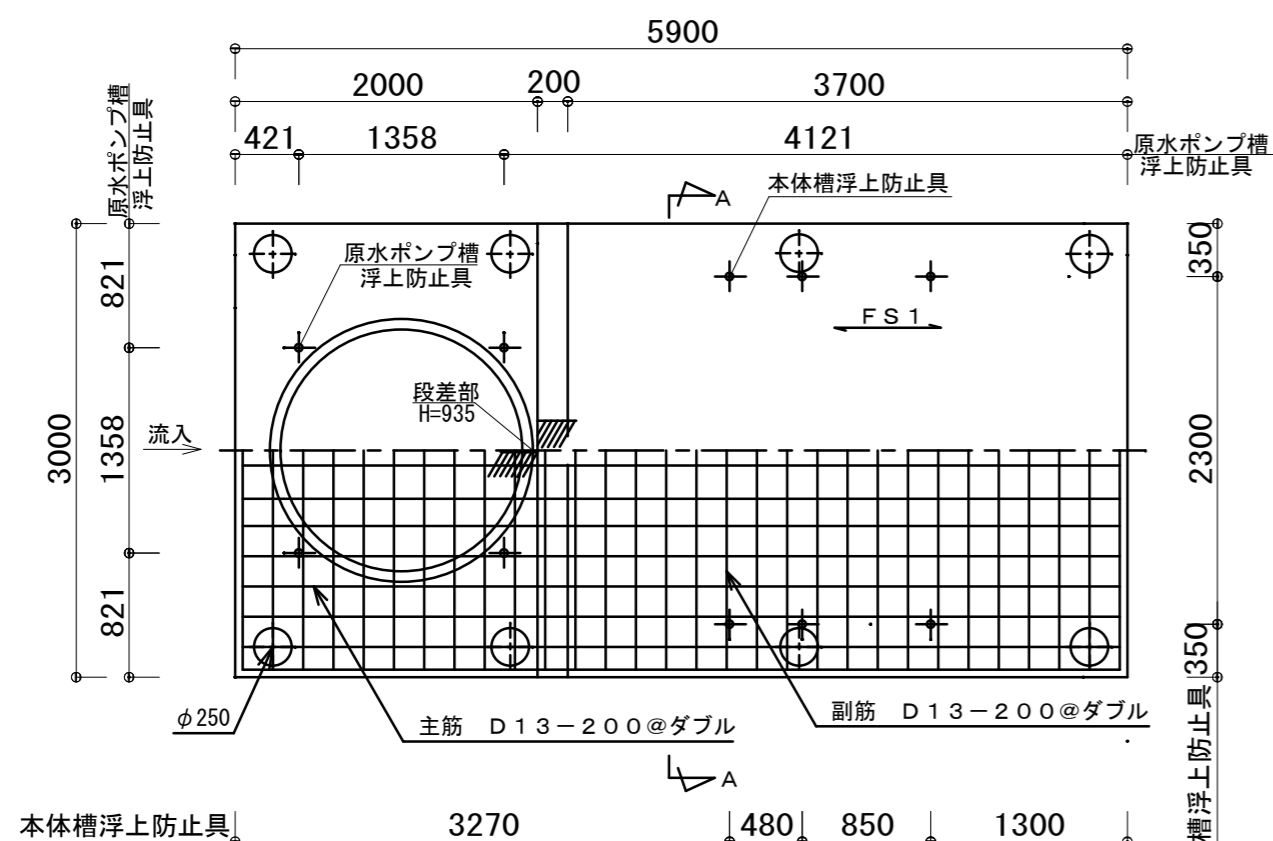


頂版スラブ配筋図 S=1/50 主筋方向



本体槽浮上防止具、アンカー図

下端筋に定着のこと



頂版スラブ配筋図 S=1/50 主筋方向

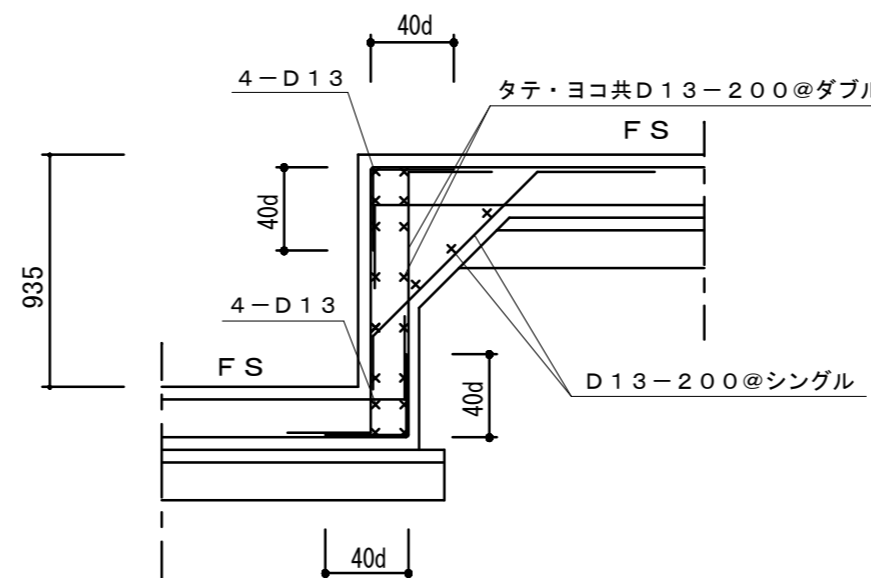
共通事項

凡例	x ----- D13 o ----- D16
鉄筋	SD-295A 使用とする。
コンクリート	$F_c = 21 \text{ N/mm}^2$ とする。
スラブ荷重	T-20
その他	詳細は現場係員の指示による。

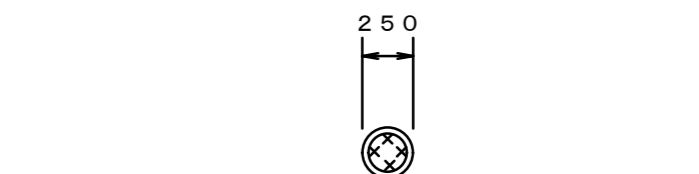
スラブリスト

スラブ	スラブ厚	位置	主筋	副筋	備考
S1	200	全断面	D13-200@	D13-200@	ダブル
FS1	200	全断面	D13-200@	D13-200@	ダブル

スラブ筋等の重ねつぎで長さは小径の40d以上とする。

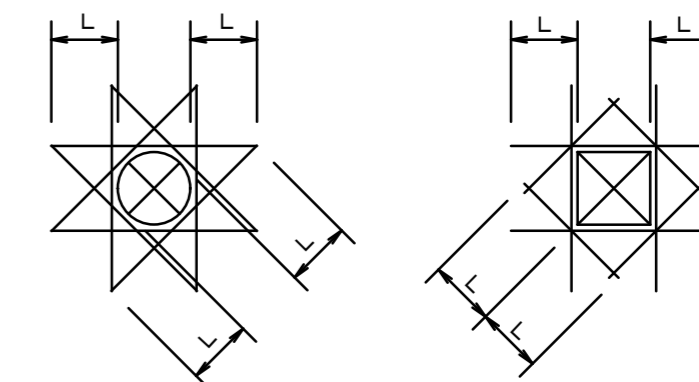


基礎スラブ段差部配筋詳細



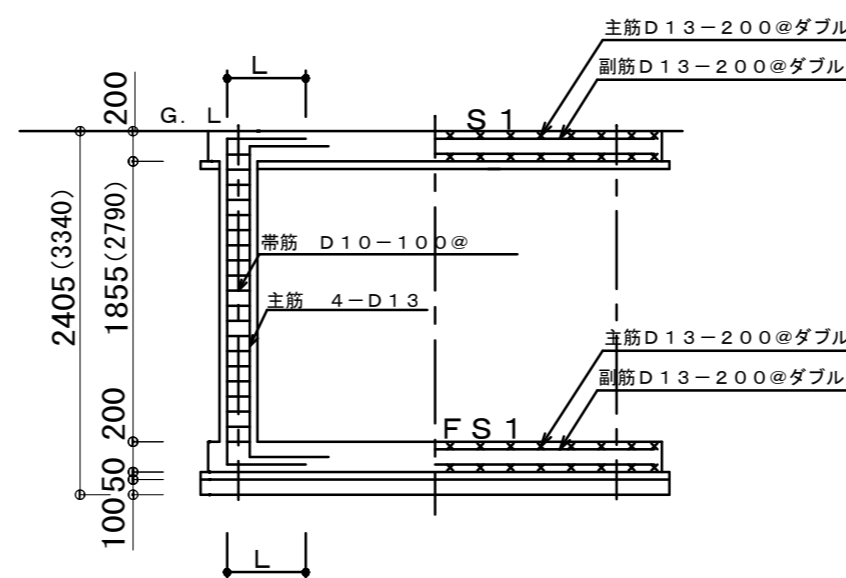
主筋 4-D13
帯筋 D10@100

柱配筋詳細図



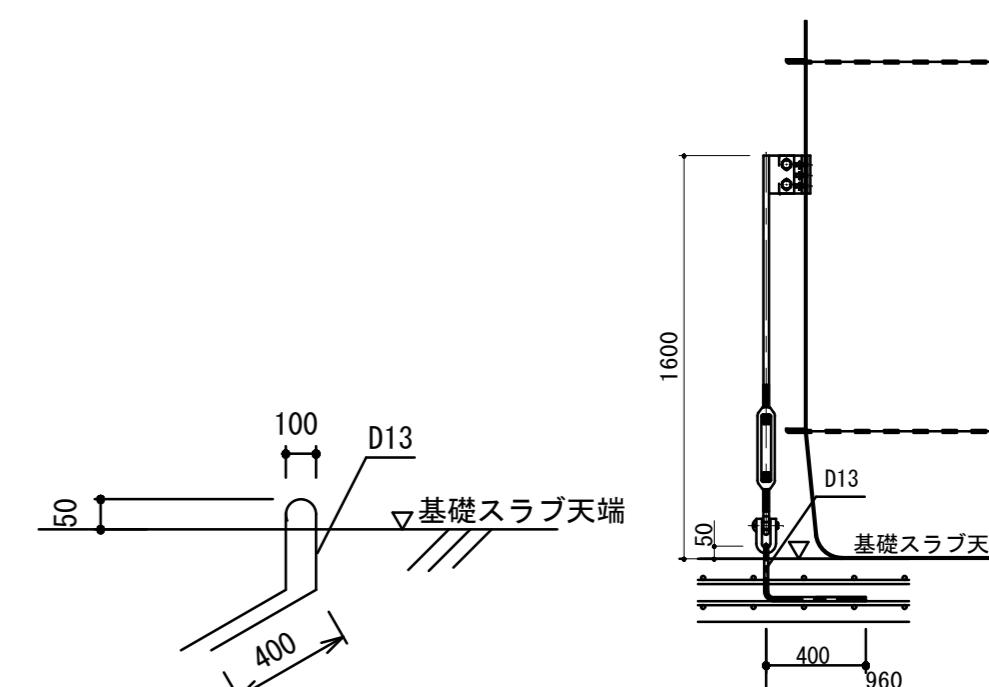
開口部補強筋 2-D13
定着長さ L=40d

開口部補強筋



定着長さ L=40d

A-A断面配筋図 S=1/50

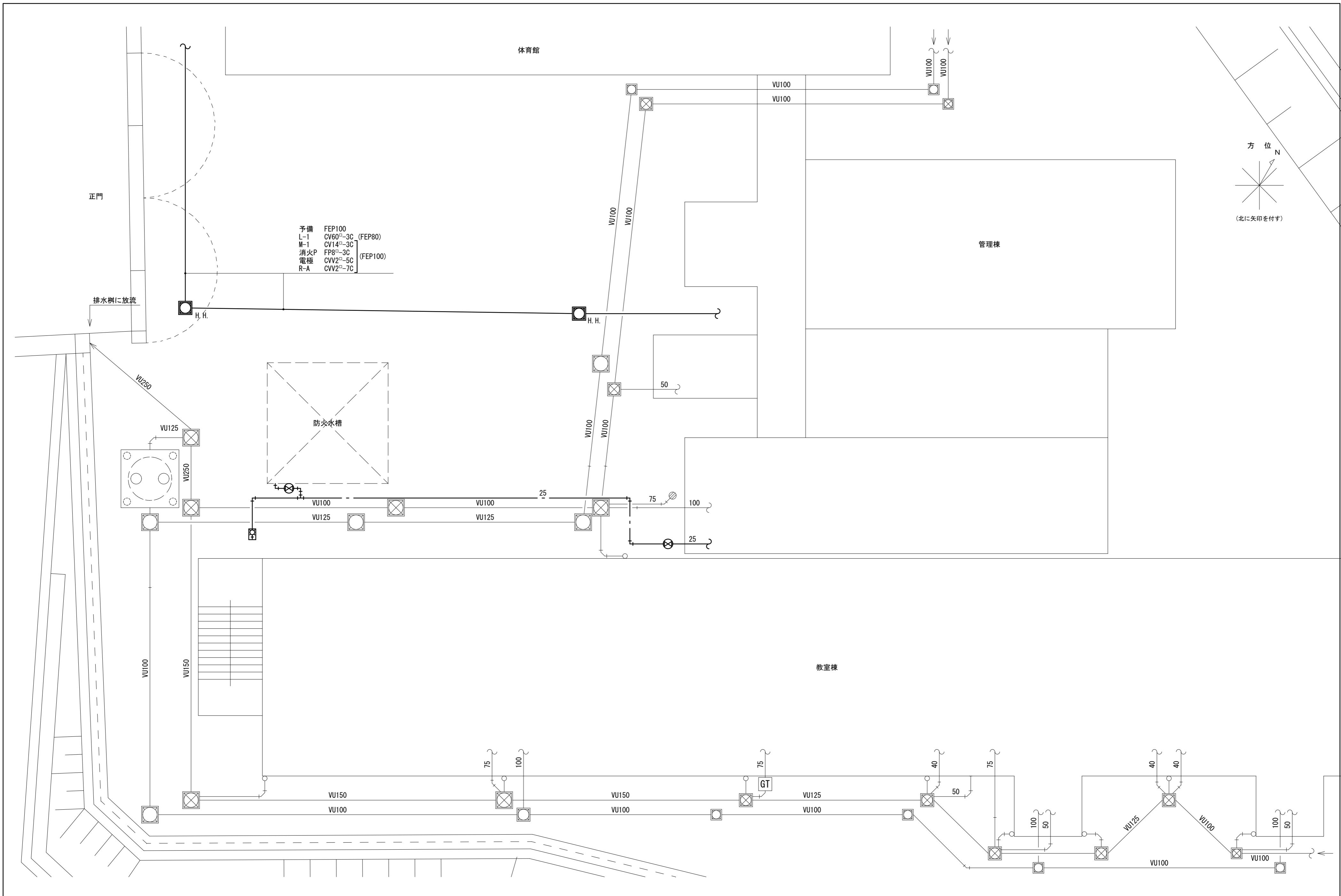


断面図

原水ポンプ槽浮上防止具、アンカー図

下端筋に定着のこと

参考図



徳島県県土整備部営繕課

上久保設備設計室
 代表者 上久保 哲治
 〒771-0135 徳島市川内町平石若松62-10
 TEL 088-665-2713 FAX 088-665-2713

設計 担当
 縮尺 1/100
 設計年月日

工事名称 R2営繕 阿南支援学校ひわさ分校 美波・北河内 屋外排水設備改修工事
 図面名称 支障物件 確認図

図面番号
 W-10

電気工事仕様書

I. 工事種目

種 目	工 事 概 要
コ ン セ ン ト 設 備	図示位置へのコンセント設備の新設工事一式

II. 共通仕様

特記仕様書及び図面に記載されていない事項は、国土交通省大臣官房官庁営繕部監修の「公共建築工事標準仕様書(電気設備工事編)(平成28年版)」(ただし、改修工事の場合は「公共建築改修工事標準仕様書(電気設備工事編)(平成28年版)」)及び「公共建築設備工事標準図(電気設備工事編)(平成28年版)」による。なお、本工事が建築工事又は機械設備工事を含む場合は、それぞれの工事に係る標準仕様書による。また、国土交通省大臣官房官庁営繕部監修の「電気設備工事監理指針(平成28年版)」を参考とする。

III. 特記仕様I(一般共通事項)

- 本工事に必要な工事用電力、水などの費用及び官公署への諸手続などの費用は本工事に含む。官公署その他への届出手続等は(標仕 <I>1.1.3)により行う。なお、(監理指針 <I>1.1.3)を参考とする。
- 工事の着手に先立ち工事の総合的な計画をまとめた総合施工計画書を作成し、監督員に提出する。また、品質計画及び工種別の施工計画書並びに施工図等を当該工事の施工に先立ち作成し、監督員に提出する。品質計画及び施工図等については、監督員の承諾を受ける。(標仕 <I>1.2.2、<I>1.2.3)

品質管理は、適切な時期に品質計画に基づき確認、試験又は検査を行う。結果が管理値を外れるなど疑義が生じた場合は、品質計画にしたがって適切な処理を施す。

また、その原因を検討し、再発防止のための必要な処置をとる。(標仕 <I>1.3.4、監理指針 <I>1.3.4)
使用する機材が、設計図書に定める品質及び性能を有することの証明となる資料(製作図、試験成績書を含む)を監督員に提出する。(JISマーク等表示品を除く)(標仕 <I>1.4.2)
上記の施工計画書には、「地下埋設物等の近接作業に関する事項」を設けること。
- 設計図書に疑義が生じたり、現場の納まり又は取合い等の関係で設計図書によることが困難又は不都合な場合が生じたときは、「疑義に対する協議等」(標仕 <I>1.1.8)による。
- 本工事の施工及び管理にあたり法規上必要となる有資格者については、工事着手前に資格者名簿を提出する。
- 本工事のうち建築工事、電気工事及び管工事について下請業者を使用する場合は、工事の施工に十分な能力と経験を有した者を選定すること。
- 機器類は、図示する形状又は配管などの取出し位置等により、特定製造者の特定の製品を指定若しくは限定しない。
- 既存のコンクリート床、壁等の配管貫通部の穴明けは、原則としてダイヤモンドカッターによる。(改修標仕 <I>2.11.3)

梁、スラブ等の構造体貫通の場合は、施工方法について監督員の確認を受けた後に施工する。
- 本工事の施工に伴い既成部分を汚染又は損傷した場合は、既成にないらひ補修する。
- 発生材の処理等は、「発生材の処理等」(標仕 <I>1.3.9)により行う。
 - PCBを含む機器は、調書を添えて引き渡しとする。
 - 空調機等の整備や撤去処分を行う場合は、フロン類の使用の合理化及び管理の適正化に関する法律をはじめとする関係法令に基づき、作業や手続きを行う。家電リサイクル法に該当する機器については、家電リサイクル法により処理すること。
- 耐震施工

「官庁施設の総合耐震計画基準及び同解説(平成8年版)(建設大臣官房官庁営繕部監修)」によることとし、施工は「建築設備耐震設計・施工指針(2005年版)(国土交通省国土技術政策総合研究所・独立行政法人建築研究所監修)」による。

 - 本工事の建物分類は(特定の施設・一般の施設)であり、地域係数は(**1.0**・0.9)とする。
 - 設計用水平地震力は、機器の質量(自由表面を有する水槽その他の貯槽にあっては有効質量)に、地域係数及び設計用標準水平震度を乗じたものとする。なお、特記なき場合の設計用水平震度は次による。

設計用標準水平震度		特定の施設		一般の施設	
設置場所	機器種別	重要機器	一般機器	重要機器	一般機器
上層階、 屋上及び塔屋	機 器	2.0	1.5	1.5	1.0
	防振支持の機器	2.0	2.0	2.0	1.5
	水 槽 類	2.0	1.5	1.5	1.0
中層階	機 器	1.5	1.0	1.0	0.6
	防振支持の機器	1.5	1.5	1.5	1.0
	水 槽 類	1.5	1.0	1.0	0.6
1階及び地下階	機 器	1.0	0.6	0.6	0.4
	防振支持の機器	1.0	1.0	1.0	0.6
	水 槽 類	1.5	1.0	1.0	0.6

(注) 上層階の定義は次のとおりとする。

2～6階の場合は最上階、7～9階の場合は上層2階、10～12階建の場合は上層3階、13階以上の場合は上層4階

重要機器（ ・ 配電盤 ・ 自家発電装置 ・ 交換機 ・ 直流電源装置 ・ UPS ・ 火災報知受信機 ）

・ 中央監視制御装置 ・ 構内情報通信網装置 ・

(3) 設計用鉛直地震力は、設計水平地震力の1/2とし、水平地震力と同時に働くものとする。

(4) 質量100kg以下の軽量な機器(標仕の適用を受けるものは除く)の取付については、機器製造者の指定する方法で確実に取付けを行うものとし、特に計算を行わなくともよい。

- 各種荷重計算

対象機材（ ・ 避雷針支持管 ・ テレビアンテナマスト ・ 風力発電装置 ・ 太陽電池アレイ ・ ）
- 強度計算

対象機材（ ・ ブロックマンホール及びハンドホール ・ 自家発電装置配管類支持材 ・ ケーブルラック支持材 ・ 垂直ケーブルの最終端支持材 ・ 照明用ポール ・ ）
- コンクリート工事

受変電盤基礎（ ・ 強度試験（ ・ 公共試験機関 ・ JIS工場 ） ・ 構造体強度補正値(S)による補正 ・ 調合表提出 ・ アルカリ骨材反応抑制対策確認 ・ 鉄筋材料の規格品証明書提出 ）

※強度試験の立会いについて、試験を公共試験機関で行う場合は、現場代理人又は主任(監理)技術者が、JIS工場の場合は、監督員と現場代理人又は主任(監理)技術者が行うものとする。

IV. 特記仕様2(特記事項)

- 最上階の天井配管は、原則二重天井内のいんべい施工とし、屋上スラブへの埋め込みは行わない。(最上階が二重天井の場合に限る。)
- 長さ1m以上の入線しない電線管には1.2mm以上のビニル被覆鉄線を挿入する。(標仕 <2>2.2.9、<2>2.12.4)
- フラッシュプレートは材質は新金属製とする。
- カバープレート及びプルボックス蓋にはシール等で用途別表示を行う。なお、屋外部分の表示はエッチングプレート等の耐候性を有するものとする。
- 盤内、幹線プルボックス内、ケーブルラック上の要所、マンホール・ハンドホール内、その他の要所には合成樹脂製、ファイバ製等の表示札等を取付け、回路の種別、行先等を表示する。(標仕 <2>2.2.10、<2>2.12.5)

なお、屋外において直接外気に触れる場所(盤内、プルボックス内を除く。)及びマンホール・ハンドホール内の表示札等はエッチングプレート等の耐候性を有するものとする。
- 屋外の金属製防水形プルボックスは、（ステンレス製 ・ 鋼板製）とし、（メラミン焼付塗装 ・ 溶融亜鉛めっき製 ・ 塗装を行わない）とする。
- スリーブ材料及び施工は、標仕 <I>2.9.1、標準図 電力71～74、監理指針 <I>2.9.1、<2>2.1.13 による。
- 分電盤、制御盤、端子盤などの2次側以降の配線で、配線経路、電線太さ、電線本数、管径などは監督員との協議により図面表示と多少相違させてよい。
- 分電盤からの予備配管として、分電盤の予備回路数(スペースを含む)に応じた配管を天井裏まで立上げる。
- E₀接地極の材料はEBとしD=10、L=1,500とする。 接地極の埋設位置には、屋外灯のポール等で埋設位置が明確な場合を除いて接地極埋設標を設ける。
- PF管は波付一重管、タイプ-25とする。
- 屋外及びビット内の支持金物等はステンレス製(SUS304)又は溶融亜鉛めっき製(HDZ35以上)とする。
- あと施工アンカーボルトの選定については、次による。
 - 機器類の固定には、金属拡張アンカーおねじ形又は接着系アンカーを使用し、次の機器については、施工後確認試験を行う。（ ・ 受変電設備 ・ 自家発電装置 ・ 太陽光発電設備(蓄電池を含む) ・ 配電盤 ）
 - 配管の吊り及び支持材の固定には、その自重に十分耐えうるアンカーを使用する。なお、耐震支持に使用する躯体取付用のアンカーは金属拡張アンカーおねじ形又は接着系アンカーとする。
 - 屋外に使用するものはステンレス製(SUS304)又は溶融亜鉛めっき製(HDZ35以上)とする。
- 次の部分の露出する電線管、支持金物、架台等は塗装を行う。（ ・ 一般居室、廊下等 ・ ）

亜鉛めっき金属電線管はエッチングプライマー1種(JIS-K-5633)による化学処理を行った後調合ペイント2回塗りとする。

屋内、屋外及びビット内の支持金物等のうち、ステンレス製(SUS304)又は溶融亜鉛めっき製のものは、原則塗装を行わない。屋外布設の厚鋼電線管は、めっき付着量が300g/m²のものを使用し、塗装不要とする。
- 地中管路の埋設深さは車両道路は 0.6m以上、それ以外は 0.3m以上とし、高圧地中配線以外も埋設標識シートにより埋設標示を行う。
- 地中管路に耐候性のない管材を使用する場合は、地上立ち上がり部で耐候性のある管材に接続すること。
- 改修又は増設工事等において既設配線との接続が本工事に含まれる場合は、工事着手前及び工事完了後に既設配線の絶縁抵抗を測定する。
- 分電盤等において、外部から分岐回路の接地線を接続する端子又は銅帯は、分岐回路の配線用遮断器等の負荷側近くに設ける。(標仕 <2>1.8.4)

なお、単線接地線の接続にはセルフアップねじ等電線じか接続可能な端子とすることが望ましい。
- 太さ14mm²以上の電線をターミナルラグにより機器に接続する場合は、増締確認の表示を行う。(標仕 <2>2.1.2)
- ケーブルを集合して束ねる場合は、許容電流について必要な補正を行い、配線の太さに影響を与えない範囲で束ねる。(標仕 <2>2.10.1.5)
- 機材の検査に伴う試験については、標仕 <I>1.4.5により行う。

製造者において試験方法を定めている項目については、試験要領書を提出する。
- 通信・情報設備の弱電流電線は絶縁抵抗測定を行う。(標仕 <6>2.28.2)
- 自家用電気工作物の保安規程に基づき、電気主任技術者による工事中の点検並びに工事完成時の検査を実施し、成績書を提出する。

V. 機材等

- 本工事に使用する材料・機材等は、設計図書に定める品質及び性能を有するもの、又は同等のものとする。ただし、同等のものを使用する場合は、あらかじめ監督員の承諾を受ける。
- 下表に示す材料・機材等の製造業者等は次の(1)から(3)の事項を満たすものとし、証明となる資料又は外部機関が発行する品質及び性能等が評価されたものを示す書面を提出して監督員の承諾を受ける。
 - 品質及び性能に関する試験データが整備されていること。
 - 法令等で定めがある場合は、その許可、認可、認定又は免許を取得していること。
 - 製造又は施工の実績があり、その信頼性があること。

品 目	機 材 名 ・ 注 記
蛍光灯器具	防塵及び防災用照明器具を除く。
盤類	分電盤(実験盤を含む)、制御盤、キュービクル式配電盤、高圧スイッチギヤ(CW形、PW形)
高圧機器	高圧交流遮断器、高圧進相コンデンサ、高圧限流ヒューズ、高圧負荷開閉器
	高圧変圧器(特定機器)、高圧避雷器
蓄電池	ベント形据置鉛蓄電池、制御弁式据置鉛蓄電池
	据置ニッケル・カドミウムアルカリ蓄電池
交流無停電電源装置	300kVA以下のもの
太陽光発電装置	出力10kW以上のパワーコンディショナ及び系統連系保護装置(系統連系保護機能を有するパワーコンディショナを含む。) ※太陽電池アレイ及び接続箱を除く
監視カメラ装置	
中央監視制御装置	
鑄鉄製ふた(マンホールふた)	

徳島県県土整備部営繕課

上 久 保 設 備 設 計 室

代表者 上久保 哲治

〒771-0135 徳島市川内町平石若松6 2－1 0
TEL 088-665-2713 FAX 088-665-2713

設 計

担 当

縮 尺

NON

工 事 名 称

R 2 営 繕 阿南支援学校ひわか分校 美波・北河内 屋外排水設備改修工事

図 面 番 号

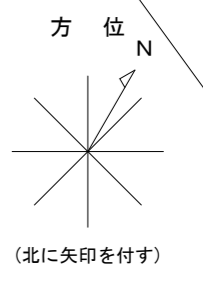
E－0 1

設 計 年 月 日

図 面 名 称

電 気 工 事 仕 様 書

改修後



S J
1

体育館

正門

管理棟

- 予備 FEP100
- L-1 CV60²-3C (FEP80)
- M-1 CV14²-3C
- 消火P FP8²-3C (FEP100)
- 電極 CVV2²-5C
- R-A CVV2²-7C

仮囲い (波形鉄板)
掘削ライン (自然掘削)

H.H.

H.H.

EM-CE 2²-3C (FEP30) × 2

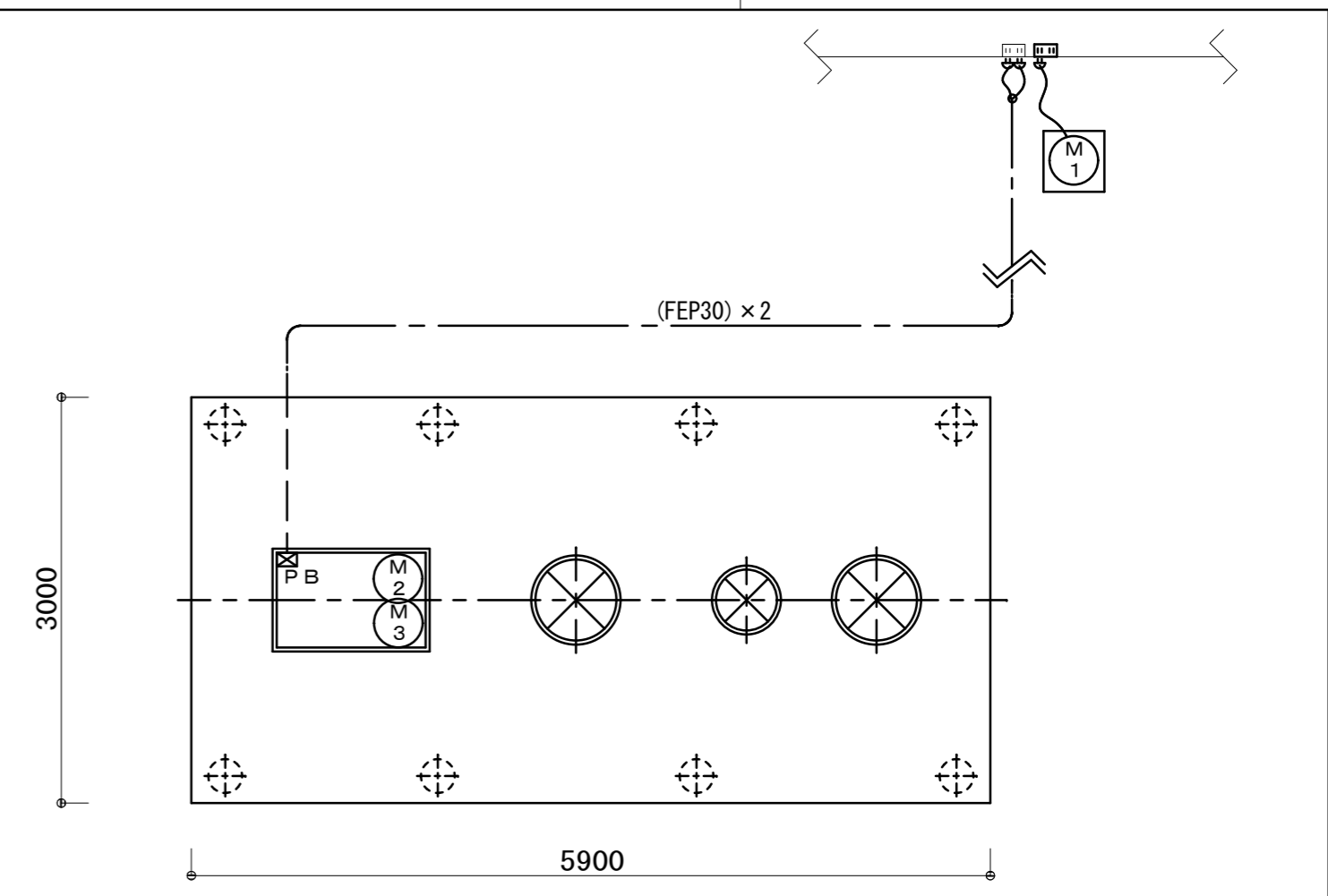
既設電線管 (FEP) が敷設されているため
十分注意して掘削すること
(既設電線管は、仮に浮かして施工のこと)

防水水槽

7x7mm²舗装撤去復旧
(カッター切り共)

2ET
7'07'-位置
EM-EEF 2.0²-3C (VE22)
(既設コンセントより電源取出し)

EM-CE 2²-3C (FEP30) × 2
(屋外露出)



二次側配線図 S=1/50

符号	機器名称	容量 (kW)	使用ケーブル、電線管
M1	送風機	0.215 kW	
M2	NO. 1 原水ポンプ	0.40 kW	EM-CE 2 mm ² -3 心 (FEP30)
M3	NO. 2 原水ポンプ	0.40 kW	EM-CE 2 mm ² -3 心 (FEP30)
PB	150 ² x 100, VE (WP)		